

## Anmeldung Aadorfer Weihnachtsmarkt 2023

Samstag, 9. Dezember 2023 / Marktzeit von 12.00 bis 20.00 Uhr

### 1. Personalien

Verein/Firma \_\_\_\_\_

Vor- und Nachname \_\_\_\_\_

Strasse, PLZ, Ort \_\_\_\_\_

Telefon(e) \_\_\_\_\_

E-Mail \_\_\_\_\_

### 2. Anmeldung Stand / Standplatz / Zelt / Ladenlokal

**Miet-Marktstand** (Tischmasse 3 m x 1,5 m) \_\_\_\_\_ Stück à CHF 90.00  
mit Dach und Grundbeleuchtung

**Standplatz für eigenen Stand** Länge: \_\_\_\_\_ m Tiefe: \_\_\_\_\_ m inkl. Vorbau  
Grundgebühr CHF 65.00 bis 6 m Länge pro weiteren Meter CHF 10.00  
 Stand  Zelt  Verkaufswagen

**Platz im Pagodenzelt** (Spitzdach-Zelt 5x5 m)  1 Zelt  ½ Zelt  
1 Zelt = CHF 600.00, ½ Zelt = CHF 300.00  
inkl. Beleuchtung, Heizung, Festbank-Garnituren

**Spezialstandort / Garage / etc.**  CHF 120.00

### 3. Angaben zum Strombedarf

➔ **Benötigte Gesamtleistung ist zwingend anzugeben:** \_\_\_\_\_ Ampere ODER \_\_\_\_\_ Watt

230V (1 Anschluss kostenlos, bitte eigene Kabelrolle mitbringen)

mit üblichem Stecker Typ T13 (10A)

mit Stecker Typ T23 (16A, eckige Kontaktstifte)

mit Stecker Typ T15 (3 x 10A, runde Stifte)

mit Stecker Typ T25 (3 x 16A, eckige Kontaktstifte)

CEE 16 A (=3x400V) Anzahl: \_\_\_\_\_ CHF 30.00

CEE 32 A (=3x400V) Anzahl: \_\_\_\_\_ CHF 30.00

Zweck: \_\_\_\_\_

➔ **Der zur Verfügung gestellte Strom darf nicht für Heizöfen verwendet werden!**

➔ **Ab 2023 sind nur noch IP55  Stecker im Aussenbereich erlaubt (bei Kabelrolle beachten).**

### 4. Angaben zum Angebot

Angebot am Stand \_\_\_\_\_  
(wir bitten um  
vollständige  
Angaben) \_\_\_\_\_  
\_\_\_\_\_

Bemerkungen \_\_\_\_\_

## 5. Informationen und Reglement

### Anmeldefristen, Einzahlung, Absage

- Anmeldeschluss ist der **30. September 2023** (bzw. 1. September 2023 für Aadorfer Ladengeschäfte) per E-Mail oder an untenstehende Adresse.
- Die Anmeldung verpflichtet zur Zahlung. Bitte den Betrag gleichzeitig mit der Anmeldung oder spätestens **bis 30. September 2023** mit beiliegendem Einzahlungsschein überweisen.
- Bei einer Abmeldung bis 4 Wochen vor dem Anlass wird die Standgebühr zurückerstattet.
- Bei einer kurzfristigen Abmeldung nach dem 15.11.2023 oder bei Nicht-Erscheinen ist die volle Standgebühr geschuldet.
- Muss der Anlass abgesagt werden (z.B. wegen Sturmwarnung oder auf behördliche Anordnung), wird die Standgebühr zurückerstattet. Für die Aussteller besteht kein Anspruch auf Schadenersatz.

### Bestätigung

- Die eingegangenen Anmeldungen werden innert ca. 2 Wochen per Mail bestätigt.
- Die Standplatz-Zuteilungen mit Detail-Informationen werden 2 Wochen vor dem Anlass per Post verschickt.

### Angebot

- Das Angebot und die Verkaufspreise sind frei wählbar.
- Beim Ausschank von Alkohol muss am Stand ein Hinweisschild zum Jugendschutz angebracht werden. Text folgt mit den Detail-Informationen.
- Die ortsansässigen Vereine haben beim Verpflegungsangebot den Vorrang. Das OK kann bei einem Überangebot einzelne Gesuchsteller abweisen.

### Strom

- Ein Stromanschluss 230 V pro Stand ist im Preis inbegriffen.
- **Alle benötigten Anschlüsse und Stromverbraucher müssen zwingend bei der Anmeldung angegeben werden.**
- Für die Stromverteilung werden mehrere Verteiler installiert. Vom Verteiler bis zum Stand benötigt jeder Standbetreiber eine eigene Kabelrolle (max. 25 m).
- Ab 2023 sind nur noch IP55 <sup>△△△</sup>IP55 Stecker im Aussenbereich erlaubt (bei Kabelrolle beachten).
- Es dürfen keine Heizöfeli am Strom angeschlossen werden.

### Weitere Bestimmungen

- Am Stand produzierter Abfall muss durch den Standbetreiber fachgerecht entsorgt werden.
- Wird am Stand frittiert, muss ein geeignetes Löschmittel bereitgehalten werden. Löschdecke und Handfeuerlöcher sind in diesem Fall obligatorisch. Das Öl ist fachgerecht zu entsorgen.
- Feuerschalen/-säulen sind nicht gestattet (wegen Rauchentwicklung, Funkenflug und Belagsschäden).
- Mit der Anmeldung werden alle vorgängig aufgeführten Bedingungen akzeptiert.

### Kontakt

Gewerbeverein Aadorf, OK Weihnachtsmarkt, Postfach 279, 8355 Aadorf  
Telefon 052 365 24 72, [markt@aadorfer-weihnacht.ch](mailto:markt@aadorfer-weihnacht.ch)

Aadorf, im Juni 2023



**Stände und Zelte  
am Aadorfer Weihnachtsmarkt  
vom 9. Dezember 2023**



Der traditionelle Aadorfer Weihnachtsmarkt findet dieses Jahr am **Samstag, 9. Dezember 2023** von 12.00 Uhr bis 20.00 Uhr statt. Der Markt mit rund 120 Teilnehmern ist ein Publikumsmagnet in der ganzen Region.

Marktstände: Gebühren CHF 90.00 / Stand  
Die Standmasse finden Sie in der Zeichnung weiter unten.

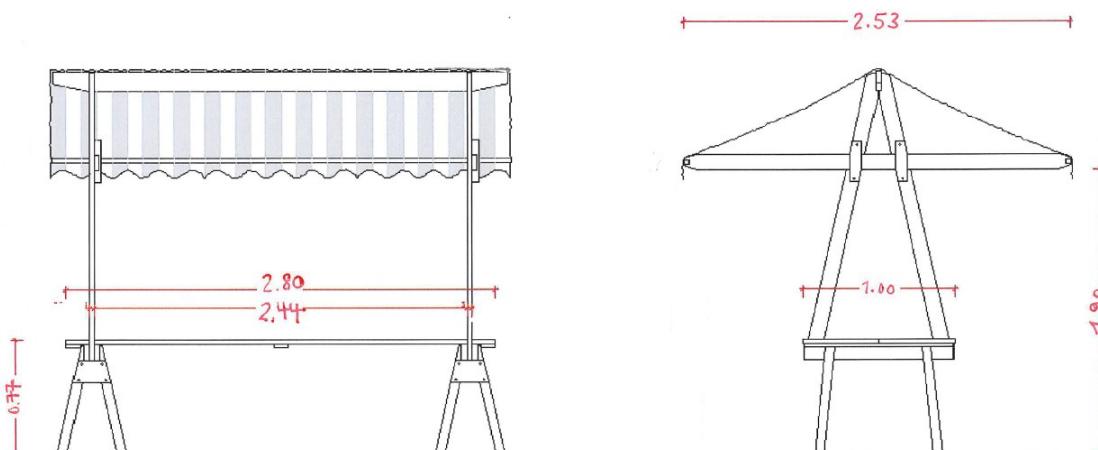
Standplätze für eigenen Stand, Verkaufswagen oder Zelt ab CHF 65.00

Die stabilen Pagoden-Zelte mit Spitzdach (5m x 5m) werden vom Organisator gestellt. Für CHF 600.00 mieten Sie ein ganzes Zelt oder für CHF 300.00 die Hälfte eines Zeltes.  
Die Zelte sind beheizt und beleuchtet. Ebenso stehen pro Zelt 4 Festbank-Garnituren zur Verfügung.  
Wir vermieten diese Zelte mit Infrastruktur zum Selbstkostenpreis ohne Aufschlag.

Da wir den ortsansässigen Vereinen den Vorrang geben für die Verpflegung, werden wir bei den externen Essenständen betreffend Grösse und Angebot vereinzelte Einschränkungen machen.

Vielen Dank für Ihre Anmeldung mittels beiliegenden Formulars.

**Anmelde- und Einzahlungsschluss ist der 30. September 2023.** Wir freuen uns auf Ihre Teilnahme!



### Empfangsschein

Konto / Zahlbar an  
CH02 8080 8004 9614 1029 1  
Gewerbeverein Aadorf  
8355 Aadorf

Zahlbar durch (Name/Adresse)

┌ ┌  
└ └

Währung Betrag ┌  
CHF ┌

Annahmestelle

### Zahlteil



Währung Betrag ┌  
CHF ┌

Konto / Zahlbar an  
CH02 8080 8004 9614 1029 1  
Gewerbeverein Aadorf  
8355 Aadorf

Zusätzliche Informationen  
Weihnachtsmarkt

Zahlbar durch (Name/Adresse)

┌ ┌  
└ └